

BRAUN

Silk·épil®

FG 1100

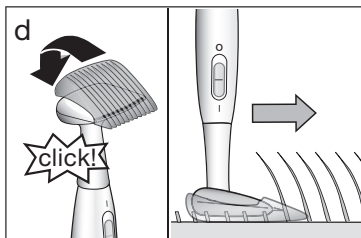
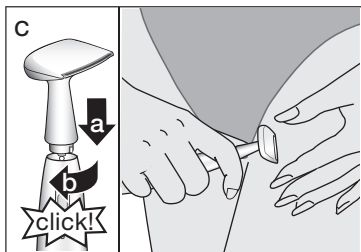
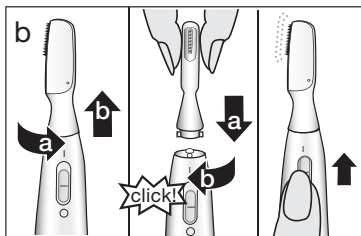
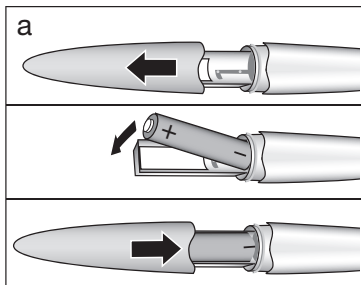
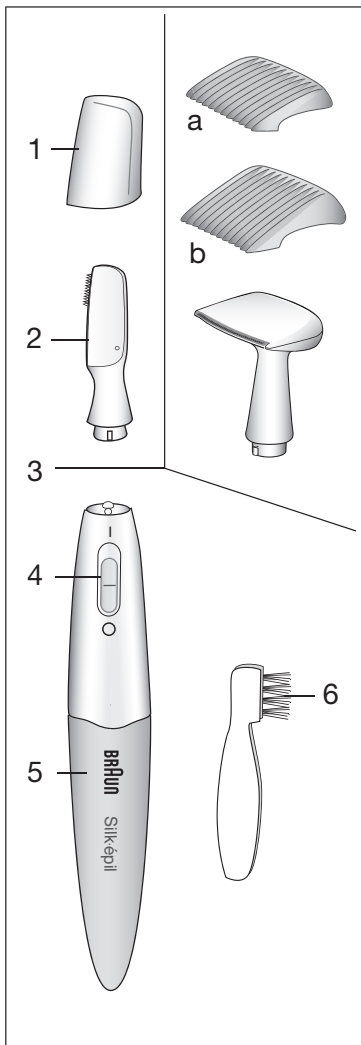


90931601/V-16



Type 5363
Modèle 5363
Modelo 5363

www.braun.com



English

Thank you for purchasing the Braun Silk-épil FG 1100 which precisely removes unwanted hairs from body, face and bikini area. We hope you will enjoy using the appliance.

Please read the use instructions carefully and thoroughly before using it.

Warning

- This appliance is not a toy. Keep the device out of reach of children and pets.
- Keep batteries away from children and pets. If swallowed, consult a physician at once. For information on treatment call (202) 625-3333.
- For hygienic reasons, do not share this appliance with other persons.
- Do not use the appliance on irritated or inflamed skin.
- Never use the appliance with a damaged cutting head.

Description

- 1 Protective cap
- 2 Precision cutting head
- 3 Bikini zone cutting head
- 3a Bikini zone trimming comb, 5 mm
- 3b Bikini zone trimming comb, 8 mm
- 4 On/off switch «I/O»
- 5 Battery compartment cover
- 6 Brush

Battery

This appliance operates with one AAA 1.5 V battery. For best performance, use an alkaline manganese battery (type LR03, AM4, AAA).

- Insert batteries with correct polarity.
- The supply terminals are not to be short-circuited.
- When action (e.g. speed/vibration) reduces, change the battery promptly.
- Non-rechargeable batteries are not to be recharged.
- Rechargeable batteries are to be

removed from the appliance before being charged.

- Batteries may explode or leak and cause burn injury if recharged, disposed of in fire, mixed with a different battery type, inserted backwards or disassembled.
- If battery leaks, wipe device with damp cloth and wash hands. If any material gets in eyes, contact a physician immediately.
- Remove the batteries before storing your device for extended periods.

Replacing the battery

- Make sure the appliance is turned off.
- Remove the battery compartment cover (5) by pulling downwards (a).
- Insert the battery with the (+) and (-) poles in the direction marked.
- Close the battery compartment.

Using the cutting heads

The appliance comes with different cutting heads that are uniquely contoured to remove unwanted hairs on every curve of your body, face and bikini area.

Getting started

- Remove the protective cap (1).
- Slide the on/off switch (4) up to turn the appliance on.
- Place the cutting head near to the hair to be removed and guide it slowly against the direction of hair growth. For optimum results, pull the skin taut with one hand while using.
- Turn the appliance off before changing the cutting heads.
- To remove the cutting head, rotate it counter-clockwise 90°, then lift it (b). To attach another one, insert it into the opening, then rotate 90° clockwise until it clicks into place.

The precision cutting head (2) is perfect for detailing of eyebrows and removal of stray hairs on all body areas.

The bikini zone cutting head (3) is ideally suited for use in the bikini area to cut precise lines or contours like the bikini line.

Bikini zone trimming

For trimming hair in the bikini zone to a uniform length, attach one of the bikini zone trimming combs (3a, 3b). To attach a trimming comb, slide the pointed side over the cutting element, then press the round side onto the bikini zone cutting head so that it snaps into place (d). Guide the appliance with the trimming comb flat against the skin.

Cleaning and maintenance

Always turn off the appliance before cleaning. Clean the appliance after each use:

- Use the brush (6) to wipe away any hair or dust.
- From time to time, you can rinse the detached cutting heads under warm running water. A natural soap may also be used, provided it contains no particles or abrasive substances. Rinse off all foam.
- Please ensure that the cutting head is completely dry before attaching to the body
- For storage, attach the protective cap (1).

We recommend lubricating the cutter element in the head with a drop of light machine oil twice a year or after cleaning with tap water.

Subject to change without notice.

At the end of their life, empty batteries and the appliance should not be thrown away with the general waste or rubbish. Please dispose of them at a Braun Service Centre or at an appropriate collection point.



FOR USA ONLY

Braun Silk-épil FG 1100

1 year limited warranty

Braun warrants this product to be free of defects in material and workmanship for a period of one year from the date of original purchase.

If the shaver exhibits such a defect, Braun will, at its option, either repair or replace it for the consumer without charge.

Please call 1-800-Braun 11 (800-272-8611) to be referred to the authorized Braun Service Center closest to you.

This warranty does not cover damage resulting from accident, misuse, abuse, dirt, water, tampering, unreasonable use, servicing performed or attempted by unauthorized service agencies or failure to provide reasonable and necessary maintenance.

ALL IMPLIED WARRANTIES INCLUDING ANY IMPLIED WARRANTY OF MERCHANTABILITY OR FITNESS FOR ANY PARTICULAR PURPOSE ARE LIMITED IN DURATION TO 1 YEAR FROM DATE OF ORIGINAL PURCHASE. IN NO EVENT WILL BRAUN INC. BE RESPONSIBLE FOR CONSEQUENTIAL DAMAGES RESULTING FROM THE USE OF THIS PRODUCT. Some states do not allow the exclusion or limitation of incidental or consequential damages, so the above limitation or exclusion may not apply to you.

This warranty gives you specific legal rights, and you may also have other legal rights which vary from state to state.

FOR CANADA ONLY

Braun Silk-épil FG 1100

Guarantee for all Braun Hair Removers

In the event a Braun Silk-épil fails to function within 1 year from date of purchase, because of defects in material or workmanship, and the consumer returns the unit to an authorized service center, Braun Canada, will, at its option, either repair or replace the unit without additional charge to the consumer.

This guarantee does not cover any product, which has been damaged by dropping, tampering, wrong current, servicing performed or attempted by unauthorized service agencies, misuse or abuse.

Exclusion of Warranties: The foregoing warranty is the sole warranty offered by Braun Canada hereby disclaims any implied warranty or merchantability or fitness for any particular purpose. In no event will Braun Canada be responsible for consequential damages resulting from the use of this product.

Français

Merci d'avoir acheté le taille-bikini Silk-épil FG 1100 de Braun. Il enlève les poils indésirables du corps, du visage et de la zone du bikini avec précision. Nous espérons que vous aimerez utiliser cet appareil. Veuillez lire le mode d'emploi en entier attentivement avant d'utiliser l'appareil.

Mise en garde

- Cet appareil n'est pas un jouet. Tenir l'appareil hors de la portée des enfants et des animaux.
- Tenir les piles hors de la portée des enfants et des animaux. En cas d'ingestion, consulter immédiatement un médecin. Pour obtenir de plus amples renseignements sur les modes de traitement, appeler au 202-625-3333.
- Pour des raisons d'hygiène, ne partagez pas cet appareil avec d'autres personnes.
- Ne pas utiliser sur une peau irritée ou enflammée.
- Ne jamais utiliser l'appareil si les têtes de coupe sont endommagées.

Description

- 1 Capuchon de protection
- 2 Tête de coupe de précision
- 3 Tête de coupe pour le bikini
- 3a Peigne à amincir pour le bikini, 5 mm
- 3b Peigne à amincir pour le bikini, 8 mm
- 4 Interrupteur marche/arrêt « I / O »
- 5 Couvercle du compartiment à piles
- 6 Brosse

Pile

Cet appareil fonctionne à l'aide d'une pile AAA de 1,5 V. Pour une performance optimale, utiliser une pile alcaline au manganèse (type LR03, AM4, AAA).

- Insérer les piles en respectant les indicateurs de polarité pour ne pas court-circuiter les pôles de la pile.
- Lorsque la performance de l'appareil

n'est plus optimale (p. ex. rapidité/vibrations), changer la pile rapidement.

- Les piles non rechargeables ne doivent pas être rechargées.
- Les piles rechargeables doivent être retirées de l'appareil avant d'être rechargées.
- Les piles peuvent exploser ou couler et causer des brûlures si elles sont rechargées, jetées au feu, combinées à d'autres types de piles, insérées à l'envers ou démontées.
- Si les piles fuient, essayer l'appareil à l'aide d'un chiffon humide, puis se laver les mains. Si toute substance entre en contact avec les yeux, consulter immédiatement un médecin.
- Enlever les piles de l'appareil avant de le ranger pendant une période de temps prolongée.

Remplacement de la pile

- Assurez-vous que l'appareil est éteint.
- Retirez le couvercle du compartiment à piles (5) en le tirant vers le bas (a).
- Insérer la pile en respectant les indicateurs de polarité (+) et (-).
- Refermez le compartiment à piles.

Utilisation des têtes de coupe

Cet appareil comprend différentes têtes de coupe bénéficiant d'une conception unique leur permettant d'enlever les poils indésirables sur les moindres contours du corps, du visage et de la zone du bikini.

Mode d'emploi

- Retirez le capuchon de protection (1).
- Faites coulisser l'interrupteur marche/arrêt (4) afin de mettre l'appareil sous tension.
- Posez la tête de coupe sur la zone à raser et faites-la glisser doucement dans la direction opposée à la pousse des poils. Pour un résultat optimal, tendez la peau avec la main pendant le rasage.

- Mettez l'appareil hors tension avant de remplacer les têtes de coupe.
- Pour retirer la tête de coupe, faites-la tourner à 90° dans le sens inverse des aiguilles d'une montre puis soulevez-la (b). Pour mettre une autre tête en place, insérez-la dans l'ouverture puis faites-la tourner à 90° dans le sens des aiguilles d'une montre jusqu'à ce que le verrouillage s'enclenche.

La tête de coupe de précision (2) est idéale pour peaufiner les détails des sourcils et raser les poils rebelles sur toutes les parties du corps.

La conception de la tête de coupe pour le bikini (3) est idéale pour tailler avec précision des lignes et contours tels ceux de la zone du bikini.

Taille de la zone du bikini

Pour tailler uniformément les poils de la zone du bikini, fixer un des peignes à amincir pour le bikini (3a ou 3b), en faisant chevaucher son extrémité pointue sur l'élément tranchant, puis appuyer sur sa face arrondie en le pressant sur la tête de coupe; un petit claquement indiquera que le peigne est bien en place (d). Pour tailler, tenir le taille-bikini muni du peigne à amincir à plat sur la peau.

Nettoyage et entretien

Toujours éteindre l'appareil avant de le nettoyer.

Nettoyer l'appareil après chaque utilisation :

- Essuyer les poils et la poussière à l'aide de la brosse (6).
- De temps à autre, vous pouvez rincer les têtes de coupe après les avoir détachées en les passant sous un jet d'eau chaude. Un savon doux naturel peut aussi être utilisé, à la condition

qu'il ne contienne aucune particule ni substance abrasive. Bien rincer la mousse résiduelle.

- S'assurer que la tête de coupe est entièrement sèche avant de la fixer à l'appareil.
- Pour ranger, remettre le capuchon de protection (1).

Il est recommandé de lubrifier l'élément tranchant de la tête de coupe en appliquant une goutte d'huile mouvement, deux fois par année ou après chaque nettoyage de la tête de coupe à l'eau chaude.

Sous réserve de modifications sans préavis.

Ne pas jeter cet appareil et les piles aux ordures ménagères lorsque ceux-ci ne sont plus utilisables, mais les retourner à un centre de services Braun ou à un centre de collecte approprié.



POUR LE CANADA SEULEMENT

Braun Silk-épil FG 1100

Garantie pour tous les épilateurs Braun

Advenant un défaut de fonctionnement d'un appareil Silk-épil de Braun survenant au cours de la période d'un an suivant la date de l'achat, en raison d'un vice de matière ou de fabrication, et pourvu que le consommateur retourne l'appareil à un centre de service après-vente agréé, Braun Canada se réserve le choix de le réparer ou de le remplacer, sans aucuns frais supplémentaires pour le consommateur.

La présente garantie ne couvre aucun produit endommagé par une chute, une modification, l'utilisation d'un courant inadéquat, un entretien ou des tentatives d'entretien par des centres de service après-vente non agréés, ou usage impropre ou abusif.

Exclusion de garantie : La présente garantie est la seule garantie offerte par Braun Canada. Par la présente, Braun Canada rejette toute garantie implicite à l'égard de la qualité marchande ou de l'aptitude à des fins particulières. En aucun cas Braun Canada ne sera tenue responsable des dommages indirects résultant de l'utilisation de ce produit.

Español

Lea todas las instrucciones antes de usar. Gracias por haber adquirido la depiladora de precisión Silk-épil FG 1100 de Braun, que de una manera precisa depila el vello no deseado del cuerpo, cara y línea del bikini. Esperamos que disfrute utilizando este aparato.

Advertencia

- Este aparato no es un juguete. Mantenga el aparato fuera del alcance de los niños y las mascotas.
- Mantenga las pilas alejadas de los niños y las mascotas. En caso de ingestión, consulte con un médico de inmediato. Para obtener información sobre el tratamiento, llame al (202) 625-3333.
- Por razones de higiene, no comparta este aparato con otras personas.
- No utilice este aparato en piel irritada o inflamada.
- No utilice nunca este aparato si el cabezal de corte está roto o dañado.

Descripción

- 1 Capucha protectora
- 2 Cabezal de corte de precisión
- 3 Cabezal de corte de precisión para la línea del bikini
- 3a Peine recortador para la línea del bikini de 5 mm
- 3b Peine recortador para la línea del bikini de 8 mm
- 4 Interruptor de encendido/apagado «I/O»
- 5 Tapa del compartimento de la pila
- 6 Cepillo de limpieza

Pila

Este aparato funciona con una pila AAA de 1.5 V. Para un mejor rendimiento, use una pila alcalina de manganeso (tipo LR03, AM4, AAA).

- Inserte las pilas con la polaridad correcta.

- No se debe causar cortocircuito en las terminales de alimentación.
- Cuando se reduzca la intensidad de la acción (p. ej., velocidad/vibración) cambie la pila de inmediato.
- Las pilas no recargables no se deben recargar.
- Las pilas recargables se deben retirar del aparato antes de ser recargadas.
- Las pilas pueden explotar o gotear y causar quemaduras si las recarga, las desecha arrojándolas al fuego, las mezcla con tipos de pilas diferentes, las coloca al revés o las desarma.
- Si la pila tiene derrames, limpie el dispositivo con un paño húmedo y lávese las manos. Si el material entra en contacto con los ojos, comuníquese de inmediato con un médico.
- Retire las pilas antes de guardar el aparato durante períodos prolongados.

Cómo cambiar la pila

- Asegúrese que el interruptor se encuentra en posición de apagado.
- Retire la tapa del compartimento de la pila (5) deslizándola hacia abajo (a).
- Introduzca la pila con los polos (+) y (-) en la dirección indicada.
- Cierre el compartimento de la pila.

Cómo utilizar los cabezales de corte

La Silk-épil de Braun viene con cabezales de corte diferentes, para usos diversos, con un contorno especial para eliminar de forma precisa y segura el vello indeseado de cualquier curva de su cuerpo, cara o línea del bikini.

Para comenzar

- Retire la capucha protectora (1).
- Deslice hacia arriba el interruptor de encendido/apagado (4) para encender el aparato.

- Coloque el cabezal de corte contra el vello que quiera eliminar y dirijalo lentamente en dirección contraria al crecimiento del vello. Para obtener resultados óptimos, tense la piel con una mano durante el uso.
- Apague el aparato antes de cambiar los cabezales de corte.
- Para extraer el cabezal de corte, gire el cabezal 90° en sentido contrario a las agujas del reloj y levántelo (b). Para colocar otro cabezal de corte, introdúzcalo en la correspondiente abertura de la parte superior de la montura y gírelo 90° en el sentido de las agujas del reloj hasta que se ajuste.

El cabezal de corte de precisión (2) es perfecto para retocar las cejas y eliminar el vello aislado de todas las partes del cuerpo.

El cabezal de corte de precisión para la línea del bikini (3) está idealmente diseñado para utilizar en la zona del bikini para depilar líneas y contornos precisos, como la línea del bikini.

Recortar el vello de la línea del bikini

Para recortar el vello de la línea del bikini a una longitud uniforme, coloque uno de los peines recortadores para la línea del bikini (3a, 3b). Para colocar uno de los peines recortadores para la línea del bikini, deslice el lado puntiagudo sobre el elemento de corte del cabezal de precisión para la línea del bikini, después presione el lado redondeado contra el cabezal de corte de precisión hasta que encaje. Utilice el aparato con el peine recortador de manera plana contra la piel (d).

Limpeza y mantenimiento

Apague siempre el aparato antes de limpiarlo. Limpie el aparato después de cada uso:

- Retire cualquier resto de vello o polvo con el cepillo (6).
- De vez en cuando, puede limpiar los cabezales, una vez desmontados, bajo un chorro de agua del grifo templada. Puede utilizar un jabón natural, siempre que este no contenga partículas o sustancias abrasivas. Retire la espuma por completo.
- Antes de colocar el cabezal de corte en la montura, asegúrese que está completamente seco.
- Coloque la capucha protectora (1) para guardar el aparato.

Se recomienda lubricar el elemento de corte del cabezal con una gota de aceite suave para máquinas, dos veces al año o tras cada lavado con agua del grifo.

Sujeto a modificaciones sin previo aviso.

Cuando las pilas se acaban, no deben ser arrojadas a una papelería convencional, al igual que la máquina. Por favor, llévelas a un centro de servicio Braun o deséchelas en un centro de recolección de residuos correspondiente.





Braun Infolines
Lignes d'assistance Braun
Líneas de información de Braun

English	3
Français	7
Español	10

Thank you for purchasing a Braun product.
We hope you are completely satisfied with
your new Braun Silk-épil.

If you have any questions, please call:

US residents 1-800-BRAUN-11

1-800-272-8611

Canadian residents 1-800-387-6657

Merci d'avoir fait l'achat d'un produit Braun.
Nous espérons que vous serez pleinement
satisfait de votre nouveau Silk-épil de Braun.
Si vous avez des questions, veuillez appeler
Braun Canada : 1-800-387-6657

Gracias por haber comprado un producto
Braun.

Esperamos que quede completamente
satisfecho con su nueva depiladora Braun
Silk-épil.

Si tiene alguna duda, por favor llame al:

01(800) 508-5800